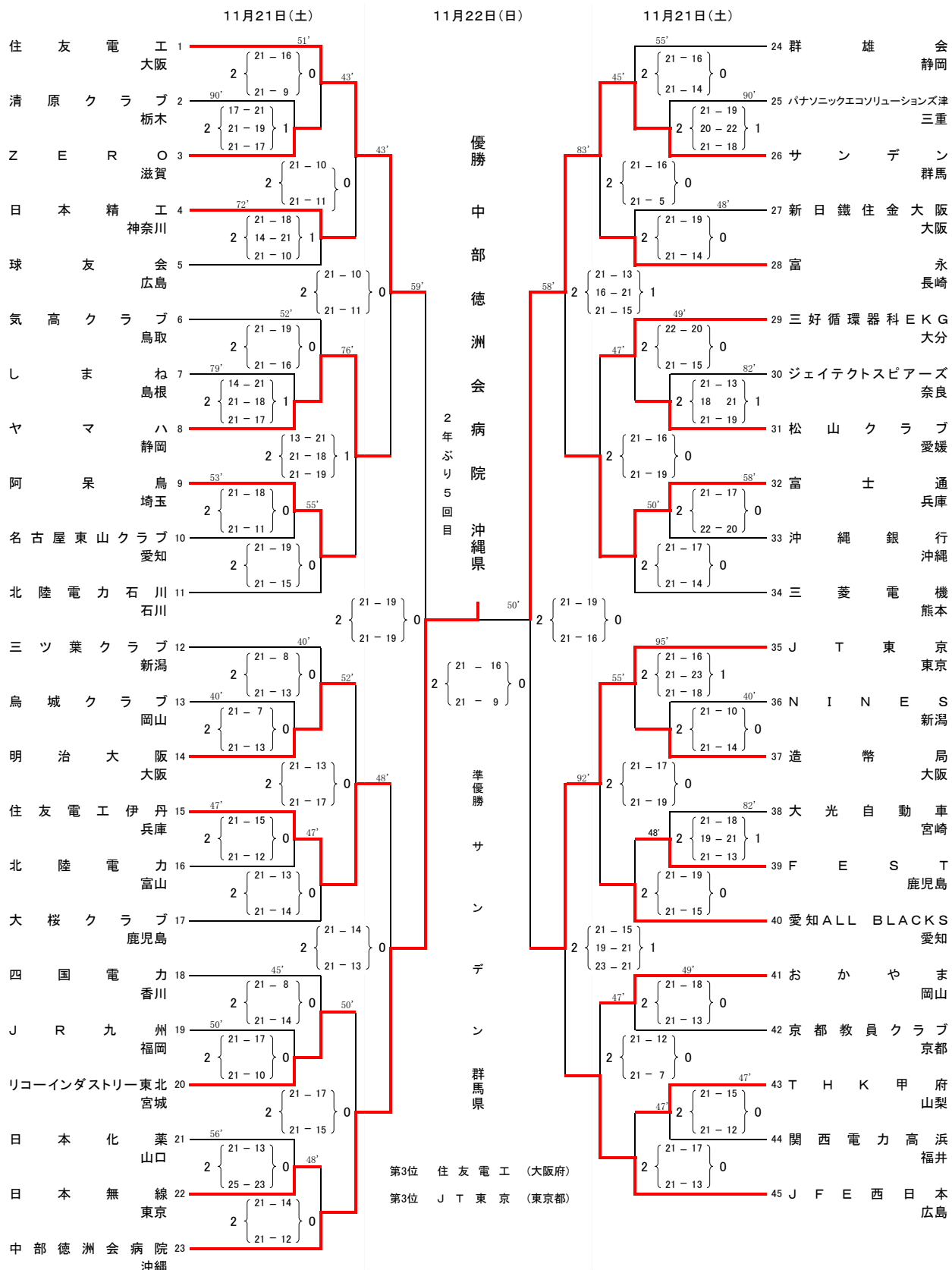


平成27年度 第85回 全日本9人制バレーボール総合男子選手権大会 決勝トーナメント戦 試合結果

(会 場) 大阪市中央体育館メインアリーナ A・B・C・Dコート 大阪市中央体育館サブアリーナ E・Fコート



第3位 住友電工 (大阪府)
第3位 J.T.東京 (東京都)

平成27年度
第85回 全日本9人制バレーボール総合男子選手権大会
グループ戦 試合結果

期日：平成27年11月20日(金)

(会場) 大阪市中央体育館メインアリーナ A・B・C・Dコート

大阪市中央体育館サブアリーナ E・Fコート
大阪市立港スポーツセンター G・Hコート

1組	<p>1 関西電力高浜 福井 2 日本精工 神奈川 3 名古屋東山クラブ 愛知 4 城陽クラブ 京都</p> <p>2 { 21-14 } 0 2 { 21-15 } 0 2 { 22-20 } 0 2 { 21-15 } 0</p> <p>2 { 21-13 } 1 2 { 15-21 } 1 2 { 21-13 } 1</p>		<p>33 住友電工横浜 神奈川 34 三ツ葉クラブ 新潟 35 JFE西日本 広島 36 三菱電機 熊本</p> <p>2 { 21-17 } 1 2 { 12-21 } 1 2 { 21-19 } 1</p> <p>2 { 21-13 } 0 2 { 21-18 } 0</p> <p>2 { 21-15 } 0 2 { 21-7 } 0</p>
2組	<p>5 岐阜バレーボールクラブ 岐阜 6 清原クラブ 栃木 7 北陸電力石川 石川 8 F.E.S.T 鹿児島</p> <p>2 { 21-9 } 0 2 { 21-12 } 0 2 { 21-10 } 0 2 { 21-16 } 0</p> <p>2 { 21-12 } 0 2 { 21-14 } 0</p>		<p>37 富士通 兵庫 38 北見市役所 北海道 39 JR九州福岡 40 しまね 島根</p> <p>2 { 21-8 } 0 2 { 21-12 } 0</p> <p>2 { 21-7 } 0 2 { 21-6 } 0</p> <p>2 { 21-16 } 0 2 { 21-18 } 0</p>
3組	<p>9 住友電工伊丹 兵庫 10 ヤマハ 静岡 11 三好循環器科EKG 大分 12 北上 岩手</p> <p>2 { 21-16 } 0 2 { 21-12 } 0</p> <p>2 { 21-12 } 0 2 { 21-12 } 0</p> <p>2 { 21-18 } 0 2 { 21-15 } 0</p>		<p>41 直方クラブ 福岡 42 新日鐵住金大阪 大阪 43 愛知ALL BLACKS 愛知 44 リコーインダストリー東北 宮城</p> <p>2 { 21-13 } 0 2 { 21-6 } 0</p> <p>2 { 21-17 } 0 2 { 21-12 } 0</p> <p>2 { 21-12 } 0 2 { 23-21 } 0</p>
4組	<p>13 松山クラブ 愛媛 14 中部徳洲会病院 沖縄 15 造幣局 大阪 16 住友化学 千葉</p> <p>2 { 21-7 } 0 2 { 21-14 } 0</p> <p>2 { 21-15 } 0 2 { 21-13 } 0</p> <p>2 { 16-21 } 1 2 { 21-16 } 1 2 { 23-21 } 1</p>		<p>45 住友電工大阪 46 おかやま岡山 47 北陸電力富山 48 茨城クラブ 茨城</p> <p>2 { 21-10 } 0 2 { 21-16 } 0</p> <p>2 { 21-16 } 0 2 { 21-12 } 0</p> <p>2 { 21-12 } 0 2 { 21-13 } 0</p>
5組	<p>17 大光自動車 宮崎 18 ABISSO 高知 19 THK甲府 山梨 20 ジェイテクトスピアーズ 奈良</p> <p>2 { 21-14 } 0 2 { 21-14 } 0</p> <p>2 { 21-13 } 0 2 { 21-17 } 0</p> <p>2 { 21-18 } 0 2 { 21-16 } 0</p>		<p>49 伊万里クラブ 佐賀 50 群雄会 静岡 51 日本無線 東京 52 球友会 広島</p> <p>2 { 21-6 } 0 2 { 21-19 } 0</p> <p>2 { 21-13 } 0 2 { 21-13 } 0</p> <p>2 { 14-21 } 1 2 { 21-16 } 1 2 { 23-21 } 1</p>
6組	<p>21 大桜クラブ 鹿児島 22 NONAME 埼玉 23 気高クラブ 鳥取 24 明治大阪 大阪</p> <p>2 { 21-14 } 0 2 { 21-15 } 0</p> <p>2 { 22-20 } 0 2 { 21-7 } 0</p> <p>2 { 18-21 } 1 2 { 21-13 } 1 2 { 21-18 } 1</p>		<p>53 四国電力香川 54 富永長崎 55 ユナイテッド和歌山 和歌山 56 JT東京 東京</p> <p>2 { 21-16 } 0 2 { 21-15 } 0</p> <p>2 { 21-5 } 0 2 { 21-11 } 0</p> <p>2 { 21-14 } 1 2 { 19-21 } 1 2 { 21-12 } 1</p>
7組	<p>25 パナソニックエコソリューションズ津 三重 26 ワタナベスポーツクラブ 福島 27 NINES 新潟 28 京都教員クラブ 京都</p> <p>2 { 21-8 } 0 2 { 21-10 } 0</p> <p>2 { 21-13 } 0 2 { 21-18 } 0</p> <p>2 { 21-19 } 0 2 { 21-17 } 0</p>		<p>57 阿呆鳥 埼玉 58 鳥城クラブ 岡山 59 ALOHA 静岡 60 ZERO 滋賀</p> <p>2 { 21-10 } 0 2 { 21-16 } 0</p> <p>2 { 21-10 } 0 2 { 21-17 } 0</p> <p>2 { 18-21 } 1 2 { 21-10 } 1 2 { 21-16 } 1</p>
8組	<p>29 日本化業 山口 30 サンデン 群馬 31 大町クラブ 長野 32 沖縄銀行 沖縄</p> <p>2 { 21-17 } 0 2 { 21-11 } 0</p> <p>2 { 21-13 } 0 2 { 21-18 } 0</p> <p>2 { 21-16 } 1 2 { 19-21 } 1 2 { 21-17 } 1</p>		

※平成27年度(公財)日本バレーボール協会選考シードチーム順位

- 第1シード 住友電工 (大阪)
- 第2シード JFE西日本 (広島)
- 第3・4シード 中部徳洲会病院 (沖縄)
- 第3・4シード 群雄会 (静岡)

第3・4シードについては、シードポイントが同点のため、決勝トーナメント戦抽選会の抽選前に当該チームによる抽選により決定する。