

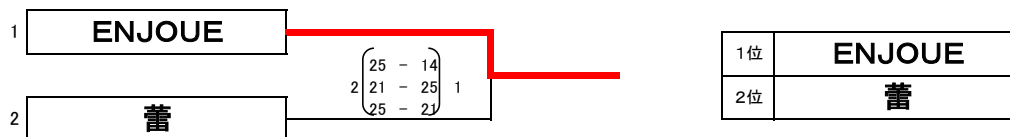
令和元年度 島根県クラブ実連バレーボールフェスティバル結果

期日:令和 2年2月2日(日) 会場:鹿島総合体育館

開 場 8時30分

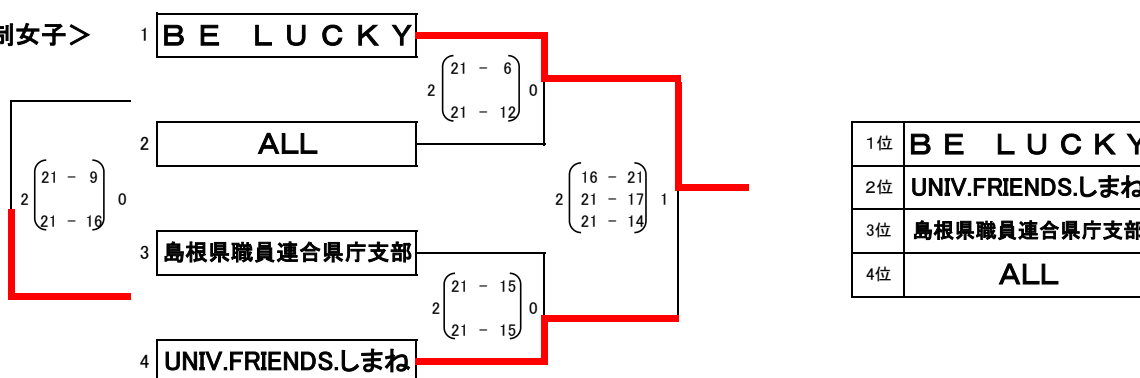
試合開始 9時30分

<6人制女子>

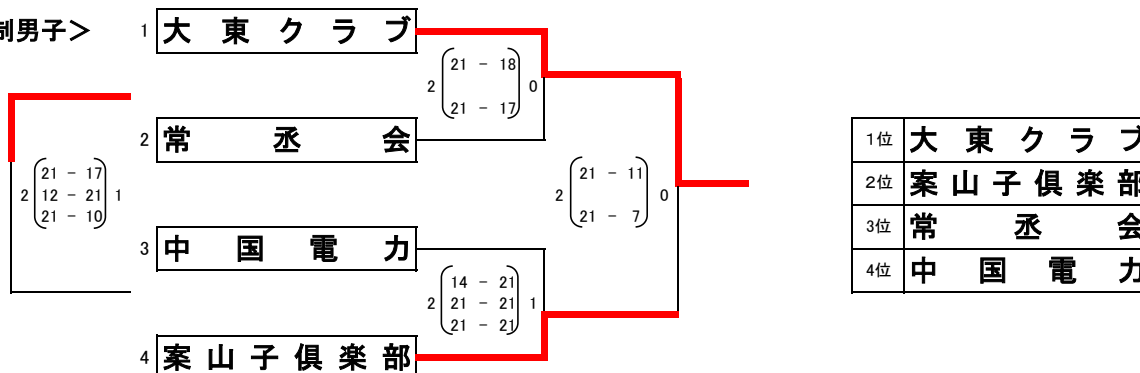


<6人制男子> 参加申し込み無し

<9人制女子>



<9人制男子>



大会運営

9人制男子は空きチームで運営

9人制女子C-1はC-2の2チーム、C-2はC-1、2チームで実施

B-3はENJOUE、C-3は蓄で実施

B-4はB-3の2チームで実施

主審、副審、記録については研修会として本部で対応しますので、線審、点示をお願いします