

平成30年度 中国9人制バレーボール総合男女選手権大会
【男子予選グループ戦】

期日:平成30年11月3日(土) 開始:11時00分
会場:倉敷市 三菱ケミカル(旧三菱化学)ハートアリーナ 及び 中山公園体育館

〈Aグループ〉

A3 { 棄権 }	1	J F E 西 日 本 (広島)	A1	$\left. \begin{matrix} 21 - 5 \\ 21 - 10 \end{matrix} \right\} 0$	補助員:役員
	2	大 東 ク ラ ブ (島根)	A2	{ 棄権 }	
	3	岡 山 市 役 所 (岡山)			

1位	JFE西日本
2位	大東クラブ
3位	棄権

〈Bグループ〉

B3 $\left. \begin{matrix} 21 - 19 \\ 21 - 15 \end{matrix} \right\} 0$ 補助員5	4	気 高 ク ラ ブ (鳥取)	B1	$\left. \begin{matrix} 21 - 11 \\ 21 - 8 \end{matrix} \right\} 0$	補助員6
	5	球 友 会 (広島)			
	6	日 本 化 薬 (山口)	B2	$\left. \begin{matrix} 15 - 21 \\ 15 - 21 \end{matrix} \right\} 2$	補助員4

1位	気高クラブ
2位	日本化薬
3位	球友会

〈Cグループ〉

C3 $\left. \begin{matrix} 21 - 13 \\ 21 - 8 \end{matrix} \right\} 0$ 補助員8	7	N T N 岡 山 (岡山)	C1	$\left. \begin{matrix} 21 - 17 \\ 21 - 13 \end{matrix} \right\} 0$	補助員9
	8	隼 水 剣 (広島)			
	9	J K V (鳥取)	C2	$\left. \begin{matrix} 19 - 21 \\ 21 - 7 \\ 18 - 21 \end{matrix} \right\} 2$	補助員7

1位	NTN岡山
2位	JKV
3位	隼水剣

〈Dグループ〉

D3 $\left. \begin{matrix} 21 - 15 \\ 22 - 20 \end{matrix} \right\} 0$ 補助員11	10	日 立 笠 戸 (山口)	D1	$\left. \begin{matrix} 16 - 21 \\ 21 - 13 \\ 21 - 14 \end{matrix} \right\} 1$	補助員12
	11	邑 久 ク ラ ブ (岡山)			
	12	排 球 遊 民 (島根)	D2	$\left. \begin{matrix} 21 - 23 \\ 22 - 20 \\ 24 - 22 \end{matrix} \right\} 1$	補助員10

1位	日立笠戸
2位	邑久クラブ
3位	排球遊民

【連絡事項】

予選グループ戦の補助員(線審4名・得点板4名)については得点表示の下部のチーム番号のチームまたは、前試合のチームにて行う

平成30年度 中国9人制バレーボール総合男女選手権大会

【男子予選グループ戦】

期日:平成30年11月3日(土)

試合開始:11時00分

会場:倉敷市 三菱ケミカル(旧三菱化学)ハートアリーナ

男子 Aグループ	J F E 西 日 本	大 東 ク ラ ブ	岡 山 市 役 所	勝 敗	得セ A	失セ B	セット率 A/B	得点 C	失点 D	得点率 C/D	順位
J F E 西 日 本 (広島)	*	A1 { 21 - 5 } 2 { 21 - 10 } 0 { 0 - 0 }	A3 { 棄権 }	2 - 0	2	0	#DIV/0!	42	15	2.800	1
大 東 ク ラ ブ (島根)	A1 { 5 - 21 } 0 { 10 - 21 } 0 { 0 - 0 }	*	A2 { 棄権 }	1 - 1	0	2	0.000	15	42	0.357	2
岡 山 市 役 所 (岡山)	A3 { 棄権 }	A2. { 棄権 }	*	-							

会場:倉敷市 三菱ケミカル(旧三菱化学)ハートアリーナ

男子 Bグループ	気 高 ク ラ ブ	球 友 会	日 本 化 薬	勝 敗	得セ A	失セ B	セット率 A/B	得点 C	失点 D	得点率 C/D	順位
気 高 ク ラ ブ (鳥取)	*	B1 { 21 - 11 } 2 { 21 - 8 } 0 { 0 - 0 }	B3 { 21 - 19 } 2 { 21 - 15 } 0 { 0 - 0 }	2 - 0	4	0	#DIV/0!	84	53	1.585	1
球 友 会 (広島)	B1 { 11 - 21 } 0 { 8 - 21 } 0 { 0 - 0 }	*	B2 { 15 - 21 } 0 { 15 - 21 } 0 { 0 - 0 }	0 - 2	0	4	0.000	49	84	0.583	3
日 本 化 薬 (山口)	B3 { 19 - 21 } 0 { 15 - 21 } 0 { 0 - 0 }	B2 { 21 - 15 } 2 { 21 - 15 } 0 { 0 - 0 }	*	1 - 1	2	2	1.000	76	72	1.056	2

会場:倉敷市 中山公園体育館

男子 Cグループ	N T N 岡 山	隼 水 剣	J K V	勝 敗	得セ A	失セ B	セット率 A/B	得点 C	失点 D	得点率 C/D	順位
N T N 岡 山 (岡山)	*	C1 { 21 - 17 } 2 { 21 - 13 } 0 { 0 - 0 }	C3 { 21 - 13 } 2 { 21 - 8 } 0 { 0 - 0 }	2 - 0	4	0	#DIV/0!	84	51	1.647	1
隼 水 剣 (広島)	C1 { 17 - 21 } 0 { 13 - 21 } 0 { 0 - 0 }	*	C2 { 19 - 21 } 1 { 21 - 7 } 0 { 18 - 21 }	0 - 2	1	4	0.250	88	91	0.967	3
J K V (鳥取)	C3 { 13 - 21 } 0 { 8 - 21 } 0 { 0 - 0 }	C2 { 21 - 19 } 2 { 7 - 21 } 0 { 21 - 18 }	*	1 - 1	2	3	0.667	70	100	0.700	2

会場:倉敷市 中山公園体育館

男子 Dグループ	日 立 笠 戸	邑 久 ク ラ ブ	排 球 遊 民	勝 敗	得セ A	失セ B	セット率 A/B	得点 C	失点 D	得点率 C/D	順位
日 立 笠 戸 (山口)	*	D1 { 16 - 21 } 2 { 21 - 13 } 0 { 21 - 14 }	D3 { 21 - 15 } 2 { 22 - 20 } 0 { 0 - 0 }	2 - 0	4	1	4.000	101	83	1.217	1
邑 久 ク ラ ブ (岡山)	D1 { 21 - 16 } 1 { 13 - 21 } 0 { 14 - 21 }	*	D2 { 21 - 23 } 2 { 22 - 20 } 0 { 24 - 22 }	1 - 1	3	3	1.000	115	123	0.935	2
排 球 遊 民 (島根)	D3 { 15 - 21 } 0 { 20 - 22 } 0 { 0 - 0 }	D2 { 23 - 21 } 1 { 20 - 22 } 0 { 22 - 24 }	*	0 - 2	1	4	0.250	100	110	0.909	3

【連絡事項】

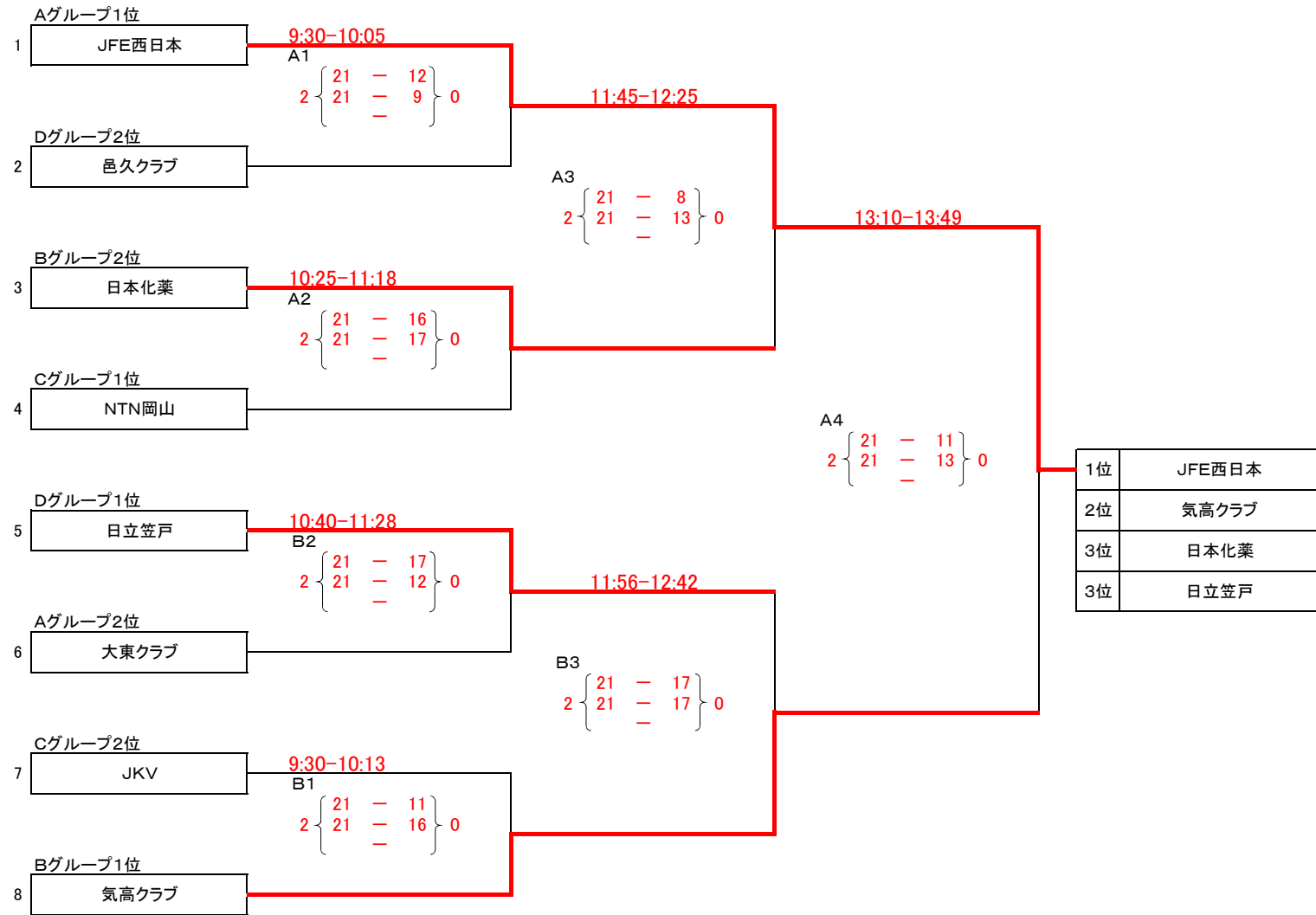
予選グループ戦の補助員(線審4名・得点板4名)については各グループにて空きチームにて運営を行う

《男子決勝トーナメント戦》

期日:平成30年11月4日(日)

試合開始:9時30分

会場:倉敷市 三菱ケミカル(旧三菱化学)ハートアリーナ



会場:倉敷市 中山公園体育館

