

全日本6人制バレーボールクラブカップ男子選手権大会 (33th デサントジャパンクラブカップ) 組み合わせ

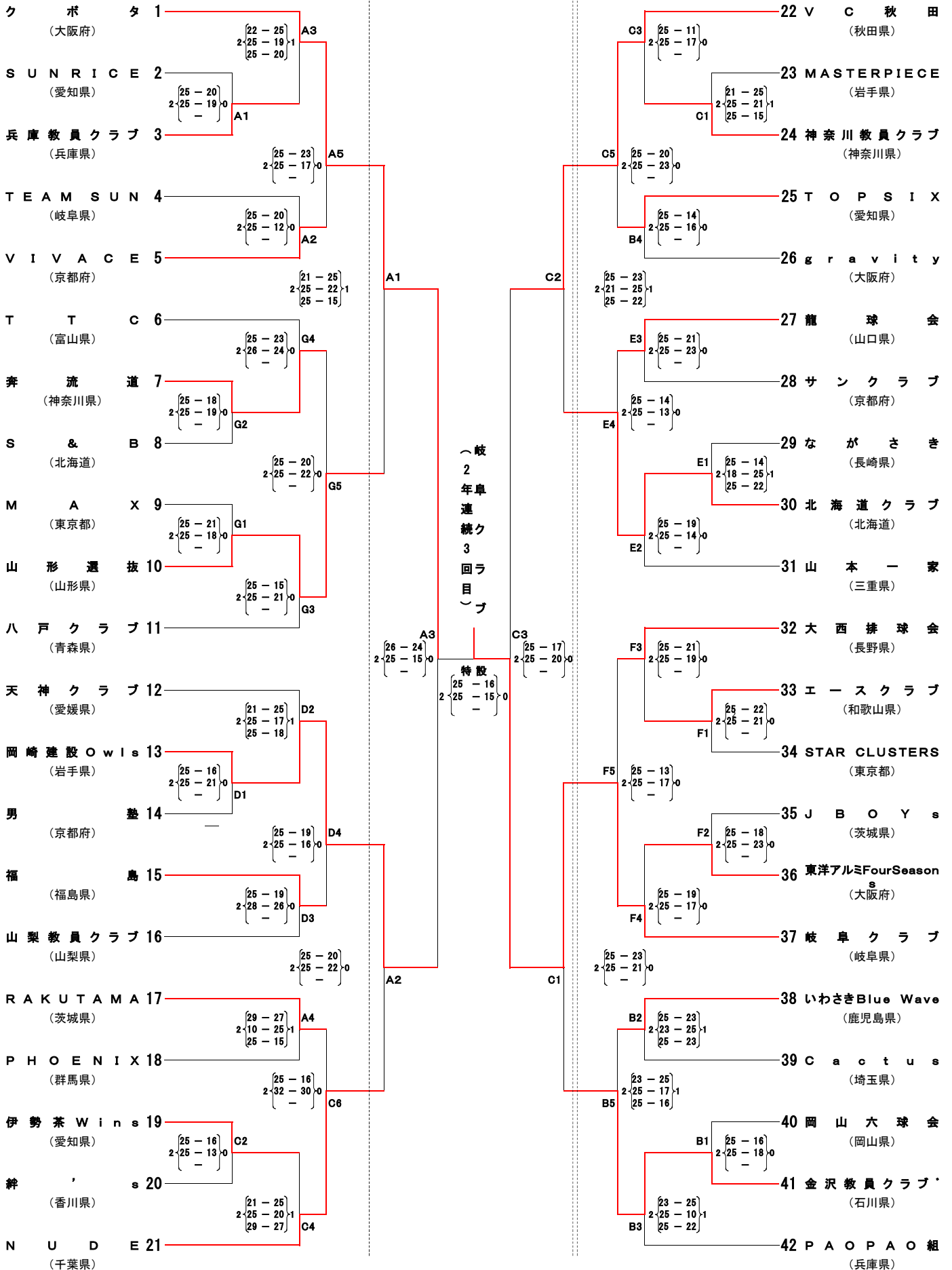
期日 平成25年8月1日(木)~4日(日)

会場 苫小牧市総合体育館 北海道苫小牧総合経済高等学校体育館 苫小牧市立明野中学校体育館

8月3日(土)

8月4日(日)

8月3日(土)



全日本6人制バレーボールクラブカップ男子選手権大会 (33th デサントジャパンクラブカップ)

第1組	<p>1 伊勢茶 W i n s (愛知県) 2 $\begin{bmatrix} 25 - 27 \\ 25 - 18 \\ 25 - 19 \end{bmatrix}$ 1</p> <p>2 金沢教員クラブ (石川県)</p> <p>3 創球 (島根県) 会 2 $\begin{bmatrix} 25 - 19 \\ 25 - 22 \\ - \end{bmatrix}$ 0</p> <p>4 福 (福島県) 島</p>	第9組	<p>33 M (東京都) X 2 $\begin{bmatrix} 21 - 25 \\ 25 - 23 \\ 26 - 24 \end{bmatrix}$ 1</p> <p>34 T (富山県) C</p> <p>35 B R E Z Z A (静岡県) A 2 $\begin{bmatrix} 25 - 18 \\ 25 - 22 \\ - \end{bmatrix}$ 0</p> <p>36 P A O P A O 組 (兵庫県)</p>	
第2組	<p>5 H (広島県) I T 2 $\begin{bmatrix} 25 - 15 \\ 25 - 12 \\ - \end{bmatrix}$ 0</p> <p>6 N (千葉県) U D E</p> <p>7 C (埼玉県) a c t u s 2 $\begin{bmatrix} 25 - 15 \\ 22 - 25 \\ 25 - 17 \end{bmatrix}$ 1</p> <p>8 岡 (岡山県) 山 六 球 会</p>	第10組	<p>37 S (愛知県) U N R I C E 2 $\begin{bmatrix} 25 - 15 \\ 22 - 25 \\ 25 - 19 \end{bmatrix}$ 1</p> <p>38 m (北海道) a g i c</p> <p>39 J (茨城県) B O Y s 2 $\begin{bmatrix} 25 - 17 \\ 25 - 21 \\ - \end{bmatrix}$ 0</p> <p>40 S T A R C L U S T E R S (東京都)</p>	
第3組	<p>9 岐 (岐阜県) 阜 ク ラ ブ 2 $\begin{bmatrix} 25 - 16 \\ 33 - 31 \\ - \end{bmatrix}$ 0</p> <p>10 岡 (岩手県) 崎 建 設 O w i s</p> <p>11 V (京都府) I V A C E 2 $\begin{bmatrix} 25 - 18 \\ 25 - 14 \\ - \end{bmatrix}$ 0</p> <p>12 伊 (埼玉県) 奈 学 園 O B</p>	第11組	<p>41 山 (山梨県) 梨 教 員 ク ラ ブ 2 $\begin{bmatrix} 13 - 25 \\ 25 - 17 \\ 25 - 22 \end{bmatrix}$ 1</p> <p>42 山 (三重県) 本 一 家</p> <p>43 山 (山形県) 形 選 抜</p> <p>44 学 (新潟県) 館 O B</p>	
第4組	<p>13 奔 (神奈川県) 流 川 道 2 $\begin{bmatrix} 25 - 20 \\ 25 - 23 \\ - \end{bmatrix}$ 0</p> <p>14 大 (東京都) 東 飯 金</p> <p>15 東洋アルミ F o u r S e a s o n s (大阪府)</p> <p>16 兵 (兵庫県) 庫 教 員 ク ラ ブ</p>	第12組	<p>45 八 (青森県) 戸 ク ラ ブ 2 $\begin{bmatrix} 25 - 19 \\ 25 - 27 \\ 25 - 16 \end{bmatrix}$ 1</p> <p>46 高 (岡山県) 梁 ク ラ ブ</p> <p>47 天 (愛媛県) 神 ク ラ ブ 2 $\begin{bmatrix} 32 - 30 \\ 21 - 25 \\ 28 - 26 \end{bmatrix}$ 1</p> <p>48 R (茨城県) A K U T A M A</p>	
第5組	<p>17 絆 (香川県) 2 $\begin{bmatrix} 25 - 15 \\ 25 - 18 \\ - \end{bmatrix}$ 0</p> <p>18 T (愛知県) O P S I X</p> <p>19 エ (和歌山県) 一 ス ク ラ ブ 2 $\begin{bmatrix} 25 - 0 \\ 25 - 0 \\ - \end{bmatrix}$ 0</p> <p>20 A (徳島県) N O C</p>	第13組	<p>49 男 (京都府) 塾 2 $\begin{bmatrix} 25 - 14 \\ 36 - 34 \\ - \end{bmatrix}$ 0</p> <p>50 V (秋田県) C 秋 田</p> <p>51 城 (富山県) 山 ド リ ー ム ス 2 $\begin{bmatrix} 25 - 22 \\ 25 - 20 \\ - \end{bmatrix}$ 0</p> <p>52 S (北海道) & B</p>	
第6組	<p>21 大 (長野県) 西 排 球 会 2 $\begin{bmatrix} 25 - 16 \\ 25 - 17 \\ - \end{bmatrix}$ 0</p> <p>22 筑 (福岡県) 紫 野 W I N G S</p> <p>23 P (群馬県) H O E N I X 2 $\begin{bmatrix} 22 - 25 \\ 25 - 19 \\ 25 - 18 \end{bmatrix}$ 1</p> <p>24 神 (神奈川県) 奈 川 教 員 ク ラ ブ</p>	第14組	<p>53 な (長崎県) が さ き 2 $\begin{bmatrix} 25 - 22 \\ 22 - 25 \\ 25 - 16 \end{bmatrix}$ 1</p> <p>54 北 (北海道) 海 道 ク ラ ブ</p> <p>55 K (栃木県) 2 $\begin{bmatrix} 15 - 25 \\ 25 - 23 \\ 25 - 19 \end{bmatrix}$ 1</p> <p>56 サ (京都府) ン ク ラ ブ</p>	
第7組	<p>25 M (岩手県) A S T E R P I E C E 2 $\begin{bmatrix} 25 - 15 \\ 22 - 25 \\ 25 - 21 \end{bmatrix}$ 1</p> <p>26 正 (徳島県) 球 会</p> <p>27 g (大阪府) r a v i t y 2 $\begin{bmatrix} 16 - 25 \\ 25 - 14 \\ 25 - 23 \end{bmatrix}$ 1</p> <p>28 T (岐阜県) E A M S U N</p>			
第8組	<p>29 龍 (山口県) 球 会 2 $\begin{bmatrix} 25 - 21 \\ 25 - 20 \\ - \end{bmatrix}$ 0</p> <p>30 い (鹿児島県) わ さ き B l u e W a v e</p> <p>31 城 (奈良県) 南 ク ラ ブ 2 $\begin{bmatrix} 25 - 19 \\ 25 - 22 \\ - \end{bmatrix}$ 0</p> <p>32 ク (大阪府) 大 阪 府</p>	第15組	<p>57 山 (山梨県) 梨 教 員 ク ラ ブ 2 $\begin{bmatrix} 13 - 25 \\ 25 - 17 \\ 25 - 22 \end{bmatrix}$ 1</p> <p>58 山 (三重県) 本 一 家</p> <p>59 山 (山形県) 形 選 抜</p> <p>60 学 (新潟県) 館 O B</p>	

平成25年度(公財)日本バレーボール協会選考シードチーム順
 第1シード 岐阜クラブ(岐阜県)
 第2シード BREZZA(静岡県)
 第3シード VC秋田(秋田県)
 第4シード NUDE(千葉県)
 第5シード 北海道クラブ(北海道)

苫小牧市総合体育館 A・B・Cコート 9:30 競技開始
 北海道苫小牧総合経済高等学校体育館 D・Eコート 9:30 競技開始
 苫小牧市立明野中学校体育館 F・Gコート 9:30 競技開始