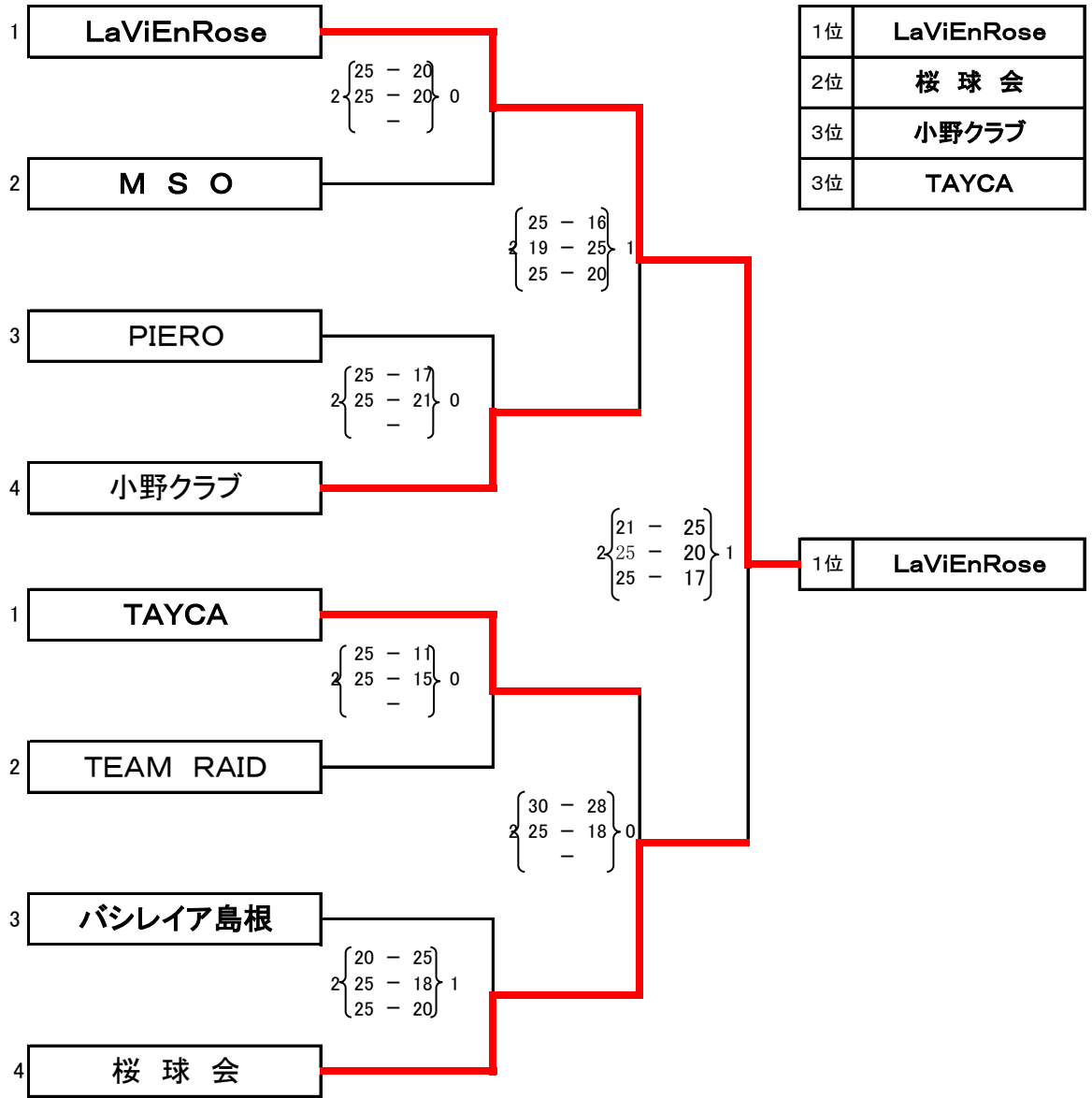


2026年度中国6人制クラブカップバレーボール男女選手権大会
 兼JVA第17回「全国バレーボール総合リーグ優勝大会」中国ブロックラウンド
 《男子決勝トーナメント戦》

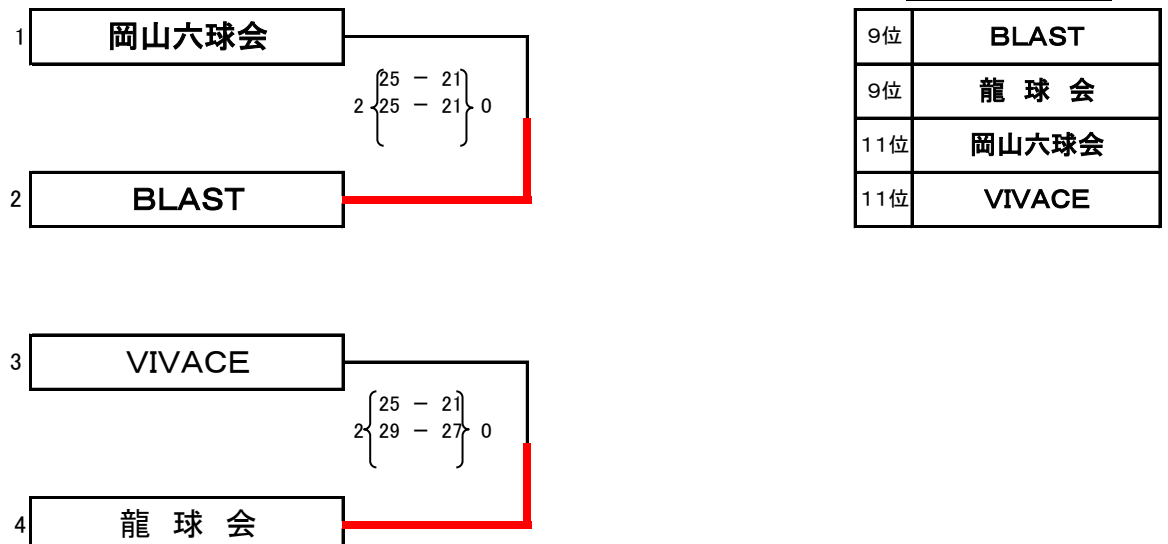
期日:令和8年6月21日(日) 会場:松江市鹿島総合体育館 試合開始:9:30

<1、2位グループ>



<3位グループ>

2セットゲーム

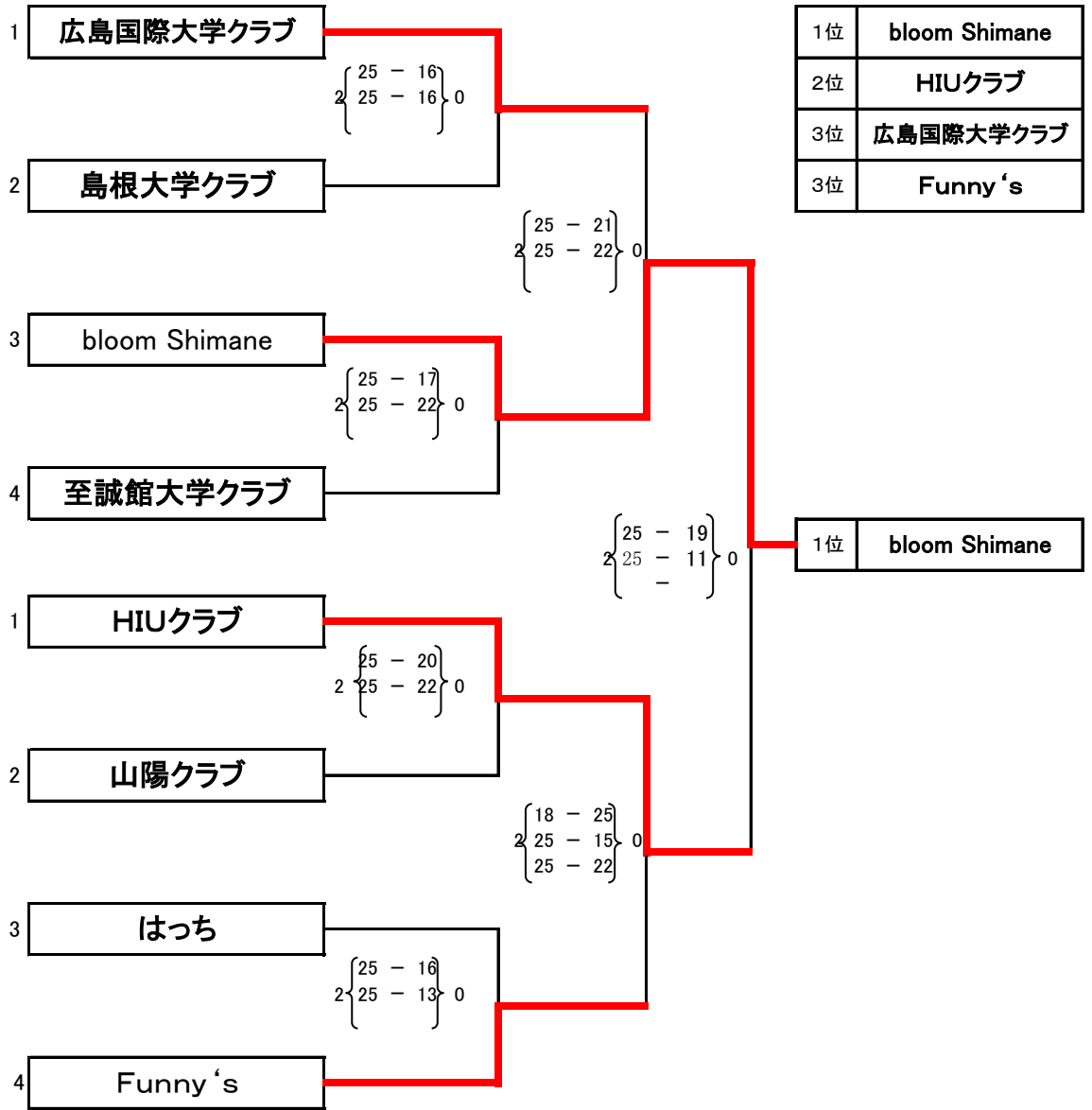


3位グループ

2026年度中国6人制クラブカップバレーボール男女選手権大会
 兼JVA第17回「全国バレーボール総合リーグ優勝大会」中国・四国ブロックラウンド
 《女子決勝トーナメント戦》

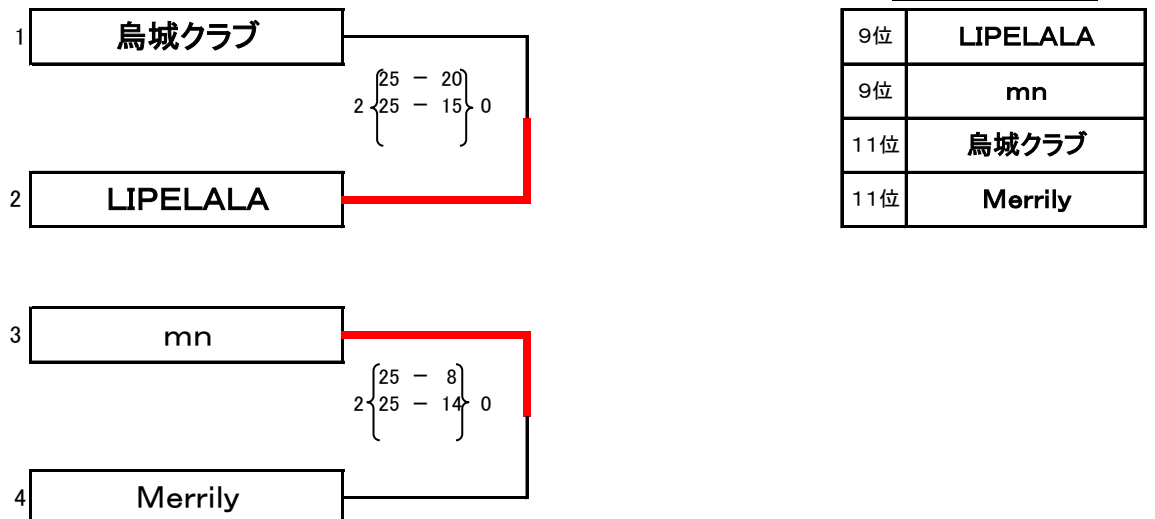
期日:令和8年6月21日(日) 会場:松江市鹿島総合体育館 試合開始:9:30

<1、2位グループ>



<3位グループ>

2セットゲーム



3位グループ

2026年度中国6人制クラブカップバレーボール男女選手権大会
兼JVA第17回「全国バレーボール総合リーグ優勝大会」中国ブロックラウンド
《男子予選グループ戦》

期日: 令和8年6月20日(土) 会場: 松江市鹿島総合体育館 試合開始: 11:00

男子 Aグループ	LaViEnRose 鳥取	岡山六球会 岡山	バシレイア島根 島根	勝 敗	得セ(A)	失セ(B)	A/B	取得点A'	喪失点B'	A'/B'	順位
LaViEnRose	*	$\left. \begin{matrix} 25 - 19 \\ 25 - 15 \end{matrix} \right\} 0$	$\left. \begin{matrix} 25 - 17 \\ 25 - 22 \end{matrix} \right\} 0$	2 - 0	4	0	#DIV/0!	100	73	1.370	1
岡山六球会	$\left. \begin{matrix} 19 - 25 \\ 15 - 25 \end{matrix} \right\} 2$	*	$\left. \begin{matrix} 16 - 25 \\ 23 - 25 \end{matrix} \right\} 2$	0 - 2	0	4	0.00	73	100	0.730	3
バシレイア島根	$\left. \begin{matrix} 17 - 25 \\ 22 - 25 \end{matrix} \right\} 2$	$\left. \begin{matrix} 25 - 16 \\ 25 - 23 \end{matrix} \right\} 0$	*	1 - 1	2	2	1.00	89	89	1.000	2

男子 Bグループ	小野クラブ 山口	VIVACE 島根	TEAM RAID 鳥取	勝 敗	得セ(A)	失セ(B)	A/B	取得点A'	喪失点B'	A'/B'	順位
小野クラブ	*	$\left. \begin{matrix} 28 - 26 \\ 23 - 25 \\ 15 - 15 \end{matrix} \right\} 1$	$\left. \begin{matrix} 16 - 25 \\ 25 - 19 \\ 25 - 16 \end{matrix} \right\} 1$	2 - 0	4	2	2.00	132	126	1.048	1
VIVACE	$\left. \begin{matrix} 26 - 28 \\ 25 - 23 \\ 15 - 25 \end{matrix} \right\} 2$	*	$\left. \begin{matrix} 23 - 25 \\ 24 - 26 \end{matrix} \right\} 2$	0 - 2	1	4	0.25	113	127	0.890	3
TEAM RAID	$\left. \begin{matrix} 25 - 16 \\ 19 - 25 \\ 16 - 25 \end{matrix} \right\} 2$	$\left. \begin{matrix} 25 - 23 \\ 26 - 24 \end{matrix} \right\} 0$	*	1 - 1	3	2	1.50	111	113	0.982	2

男子 Cグループ	TAYCA 岡山	M S O 島根	BLAST 広島	勝 敗	得セ(A)	失セ(B)	A/B	取得点A'	喪失点B'	A'/B'	順位
TAYCA	*	$\left. \begin{matrix} 25 - 17 \\ 25 - 19 \end{matrix} \right\} 0$	$\left. \begin{matrix} 25 - 13 \\ 25 - 16 \end{matrix} \right\} 0$	2 - 0	4	0	#DIV/0!	100	65	1.538	1
M S O	$\left. \begin{matrix} 17 - 25 \\ 19 - 25 \end{matrix} \right\} 2$	*	$\left. \begin{matrix} 25 - 22 \\ 23 - 25 \\ 25 - 22 \end{matrix} \right\} 1$	1 - 1	2	3	0.67	109	119	0.916	2
BLAST	$\left. \begin{matrix} 13 - 25 \\ 16 - 25 \end{matrix} \right\} 2$	$\left. \begin{matrix} 22 - 25 \\ 25 - 23 \\ 22 - 25 \end{matrix} \right\} 2$	*	0 - 2	1	4	0.25	98	123	0.797	3

男子 Dグループ	龍球会 山口	PIERO 鳥取	桜球会 島根	勝 敗	得セ(A)	失セ(B)	A/B	取得点A'	喪失点B'	A'/B'	順位
龍球会	*	$\left. \begin{matrix} 27 - 25 \\ 22 - 25 \\ 20 - 25 \end{matrix} \right\} 2$	$\left. \begin{matrix} 22 - 25 \\ 22 - 25 \end{matrix} \right\} 2$	0 - 2	1	4	0.25	113	125	0.904	3
PIERO	$\left. \begin{matrix} 25 - 27 \\ 25 - 22 \\ 25 - 20 \end{matrix} \right\} 1$	*	$\left. \begin{matrix} 16 - 25 \\ 21 - 25 \end{matrix} \right\} 2$	1 - 1	2	3	0.67	112	119	0.941	2
桜球会	$\left. \begin{matrix} 25 - 22 \\ 25 - 22 \end{matrix} \right\} 0$	$\left. \begin{matrix} 25 - 16 \\ 25 - 21 \end{matrix} \right\} 0$	*	2 - 0	4	0	#DIV/0!	100	81	1.235	1

2026年度中国6人制クラブカップバレーボール男女選手権大会
 兼JVA第17回「全国バレーボール総合リーグ優勝大会」中国・四国ブロックラウンド
《女子予選グループ戦》

期日:令和8年6月20日(土) 会場:松江市鹿島総合体育館 試合開始:11:00

女子 Aグループ	烏城クラブ 岡山	はっち 鳥取	広島国際大学クラブ 広島	勝	敗	得セ(A)	失セ(B)	A/B	取得点A'	喪失点B'	A'/B'	順位
烏城クラブ	*	0 $\left\{ \begin{array}{l} 17 - 25 \\ 16 - 25 \\ - \end{array} \right\} 2$	0 $\left\{ \begin{array}{l} 5 - 25 \\ 10 - 25 \\ - \end{array} \right\} 2$	0	2	0	4	0.00	48	100	0.480	3
はっち	2 $\left\{ \begin{array}{l} 25 - 17 \\ 25 - 16 \\ - \end{array} \right\} 0$	*	0 $\left\{ \begin{array}{l} 14 - 25 \\ 11 - 25 \\ - \end{array} \right\} 2$	1	1	2	2	1.00	75	83	0.904	2
広島国際大学クラブ	2 $\left\{ \begin{array}{l} 25 - 5 \\ 25 - 10 \\ - \end{array} \right\} 0$	2 $\left\{ \begin{array}{l} 25 - 14 \\ 25 - 11 \\ - \end{array} \right\} 0$	*	2	0	4	0	#DIV/0!	100	40	2.500	1

女子 Bグループ	mn 広島	山陽クラブ 岡山	至誠館大学クラブ 山口	勝	敗	得セ(A)	失セ(B)	A/B	取得点A'	喪失点B'	A'/B'	順位
mn	*	0 $\left\{ \begin{array}{l} 19 - 25 \\ 18 - 25 \\ - \end{array} \right\} 2$	0 $\left\{ \begin{array}{l} 5 - 25 \\ 14 - 25 \\ - \end{array} \right\} 2$	0	2	0	4	0.00	56	100	0.560	3
山陽クラブ	2 $\left\{ \begin{array}{l} 25 - 19 \\ 25 - 18 \\ - \end{array} \right\} 0$	*	0 $\left\{ \begin{array}{l} 10 - 25 \\ 20 - 25 \\ - \end{array} \right\} 2$	1	1	2	2	1.00	80	87	0.920	2
至誠館大学クラブ	2 $\left\{ \begin{array}{l} 25 - 5 \\ 25 - 14 \\ - \end{array} \right\} 0$	2 $\left\{ \begin{array}{l} 25 - 10 \\ 25 - 20 \\ - \end{array} \right\} 0$	*	2	0	4	0	#DIV/0!	100	49	2.041	1

女子 Cグループ	島根大学クラブ 島根	HIUクラブ 広島	LIPELALA 鳥取	勝	敗	得セ(A)	失セ(B)	A/B	取得点A'	喪失点B'	A'/B'	順位
島根大学クラブ	*	0 $\left\{ \begin{array}{l} 21 - 25 \\ 22 - 25 \\ - \end{array} \right\} 2$	2 $\left\{ \begin{array}{l} 25 - 13 \\ 25 - 23 \\ - \end{array} \right\} 0$	1	1	2	2	1.00	93	86	1.081	2
HIUクラブ	2 $\left\{ \begin{array}{l} 25 - 21 \\ 25 - 22 \\ - \end{array} \right\} 0$	*	2 $\left\{ \begin{array}{l} 25 - 12 \\ 16 - 25 \\ 25 - 19 \end{array} \right\} 1$	2	0	4	1	4.00	116	99	1.172	1
LIPELALA	0 $\left\{ \begin{array}{l} 13 - 25 \\ 23 - 25 \\ - \end{array} \right\} 2$	1 $\left\{ \begin{array}{l} 12 - 25 \\ 25 - 16 \\ 19 - 25 \end{array} \right\} 2$	*	0	2	1	4	0.25	92	116	0.793	3

女子 Dグループ	Funny's 広島	bloom Shimane 島根	Merrily 鳥取	勝	敗	得セ(A)	失セ(B)	A/B	取得点A'	喪失点B'	A'/B'	順位
Funny's	*	2 $\left\{ \begin{array}{l} 21 - 25 \\ 26 - 24 \\ 25 - 16 \end{array} \right\} 1$	2 $\left\{ \begin{array}{l} 25 - 4 \\ 25 - 10 \\ - \end{array} \right\} 0$	2	0	4	1	4.00	122	79	1.544	1
bloom Shimane	1 $\left\{ \begin{array}{l} 25 - 21 \\ 24 - 26 \\ 16 - 25 \end{array} \right\} 2$	*	2 $\left\{ \begin{array}{l} 25 - 10 \\ 25 - 11 \\ - \end{array} \right\} 0$	1	1	3	2	1.50	115	93	1.237	2
Merrily	0 $\left\{ \begin{array}{l} 4 - 25 \\ 10 - 25 \\ - \end{array} \right\} 2$	0 $\left\{ \begin{array}{l} 10 - 25 \\ 11 - 25 \\ - \end{array} \right\} 2$	*	0	2	0	4	0.00	35	100	0.350	3